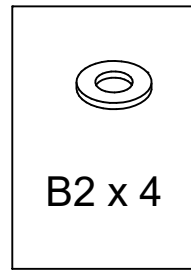
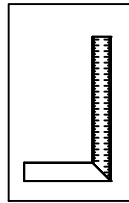
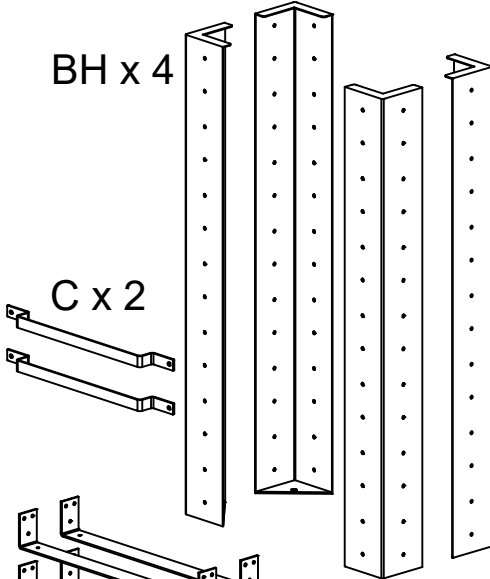
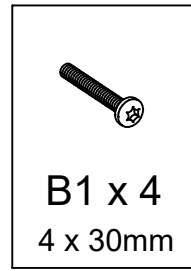
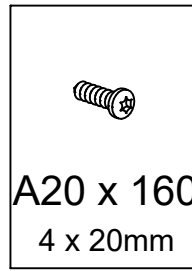
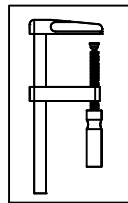
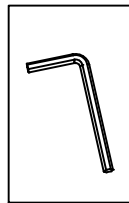
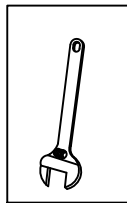
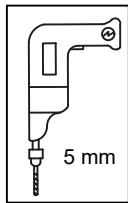
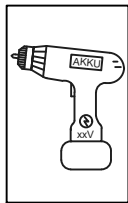
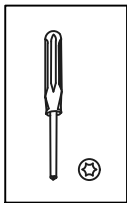
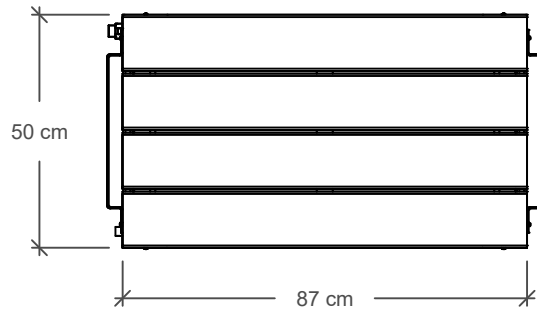
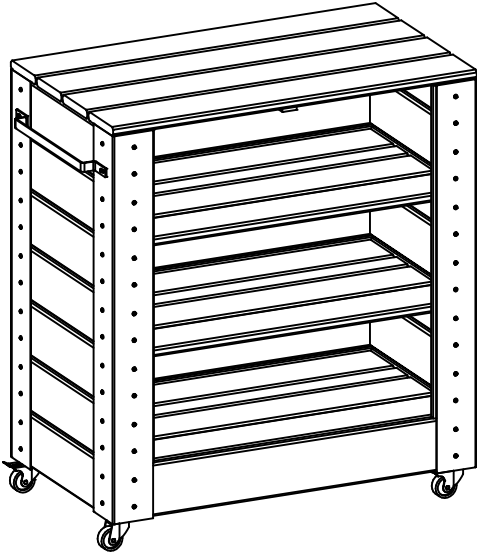


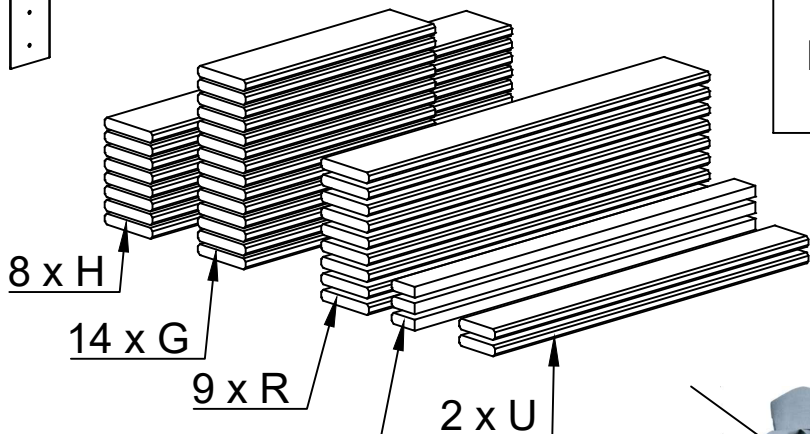
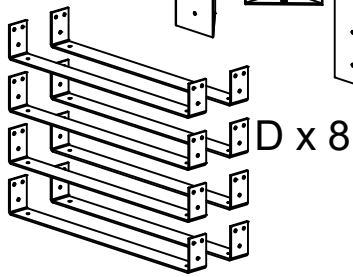
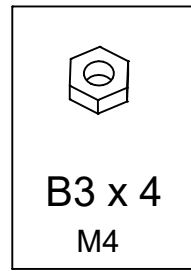
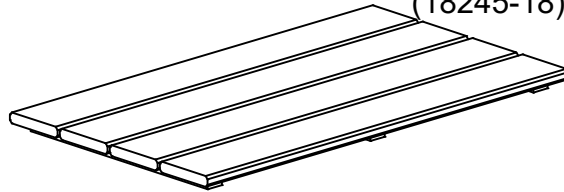
18252-15
18252-18



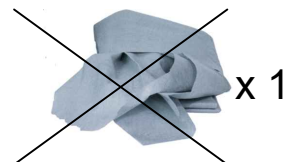
www.plus.dk

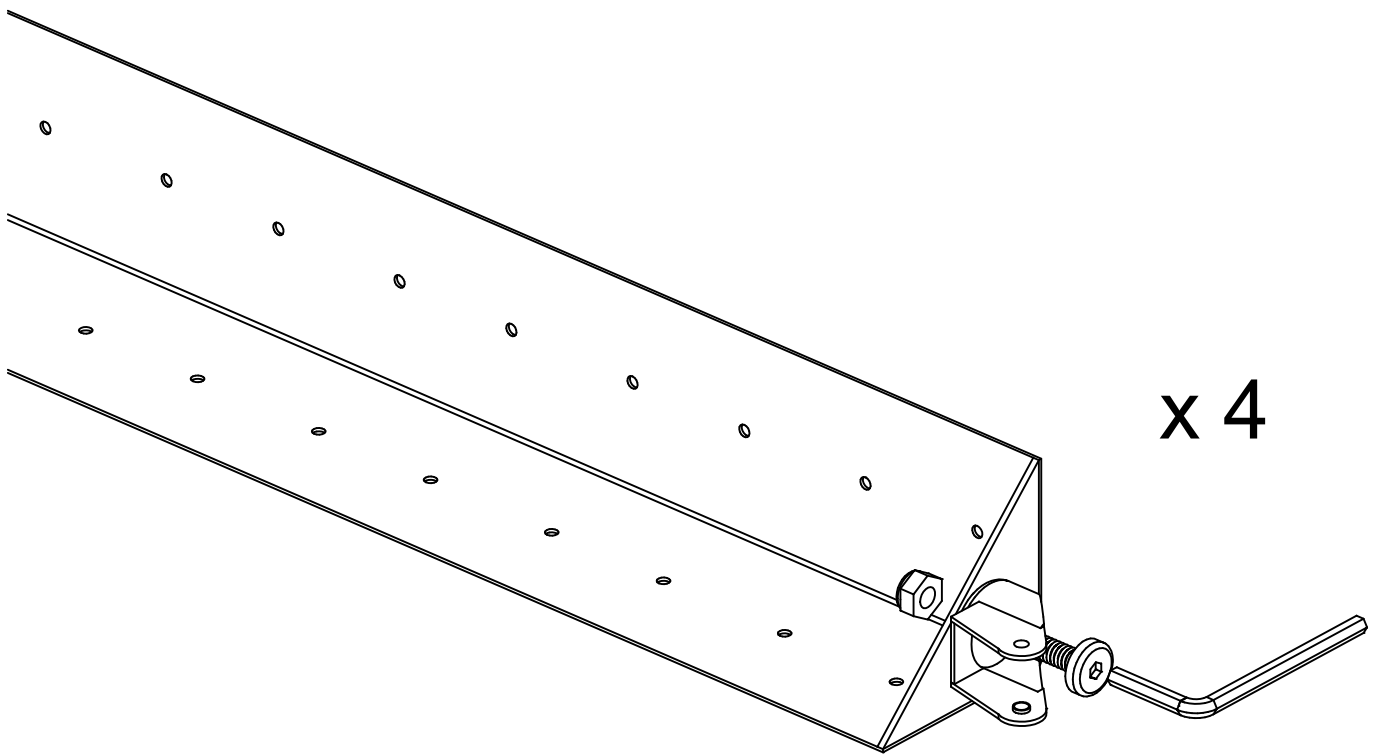
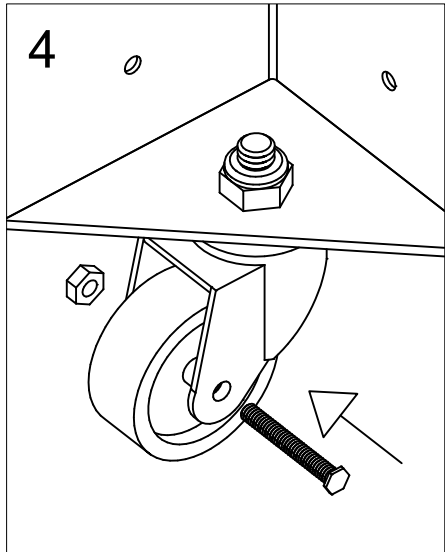
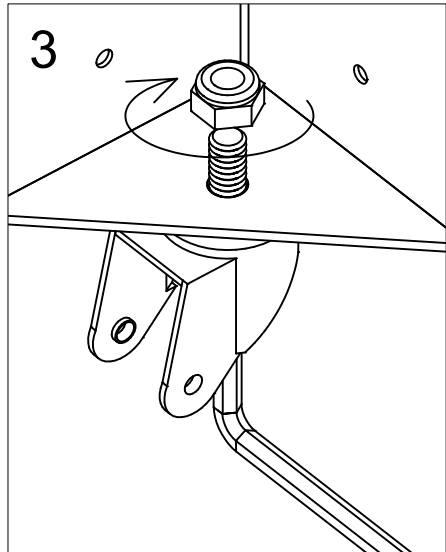
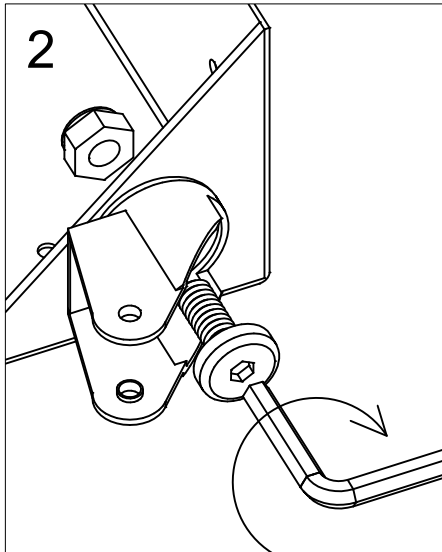
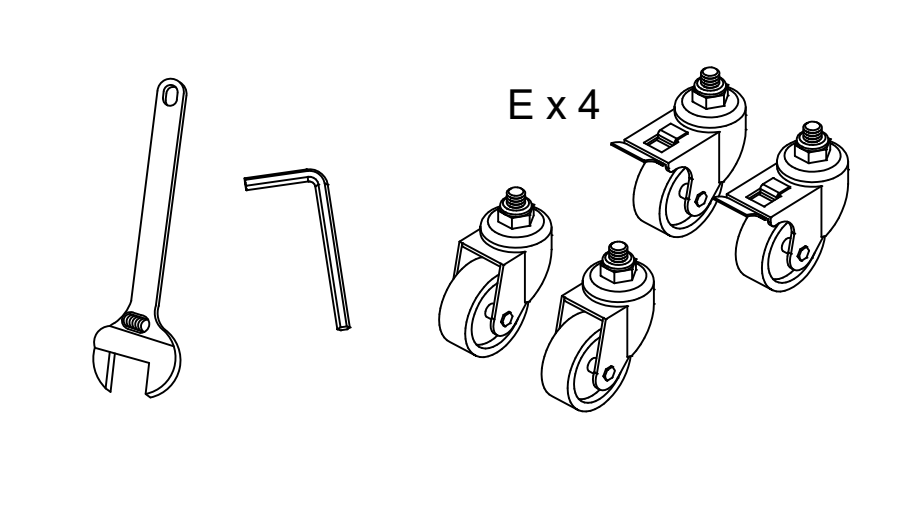
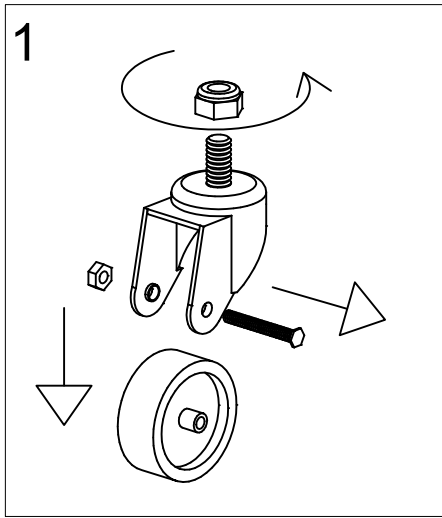


1 x X (18245-15)
18245-18)



Revideret december 2015
Geändert December 2015
Last update December 2015
Dernière révision décembre 2015

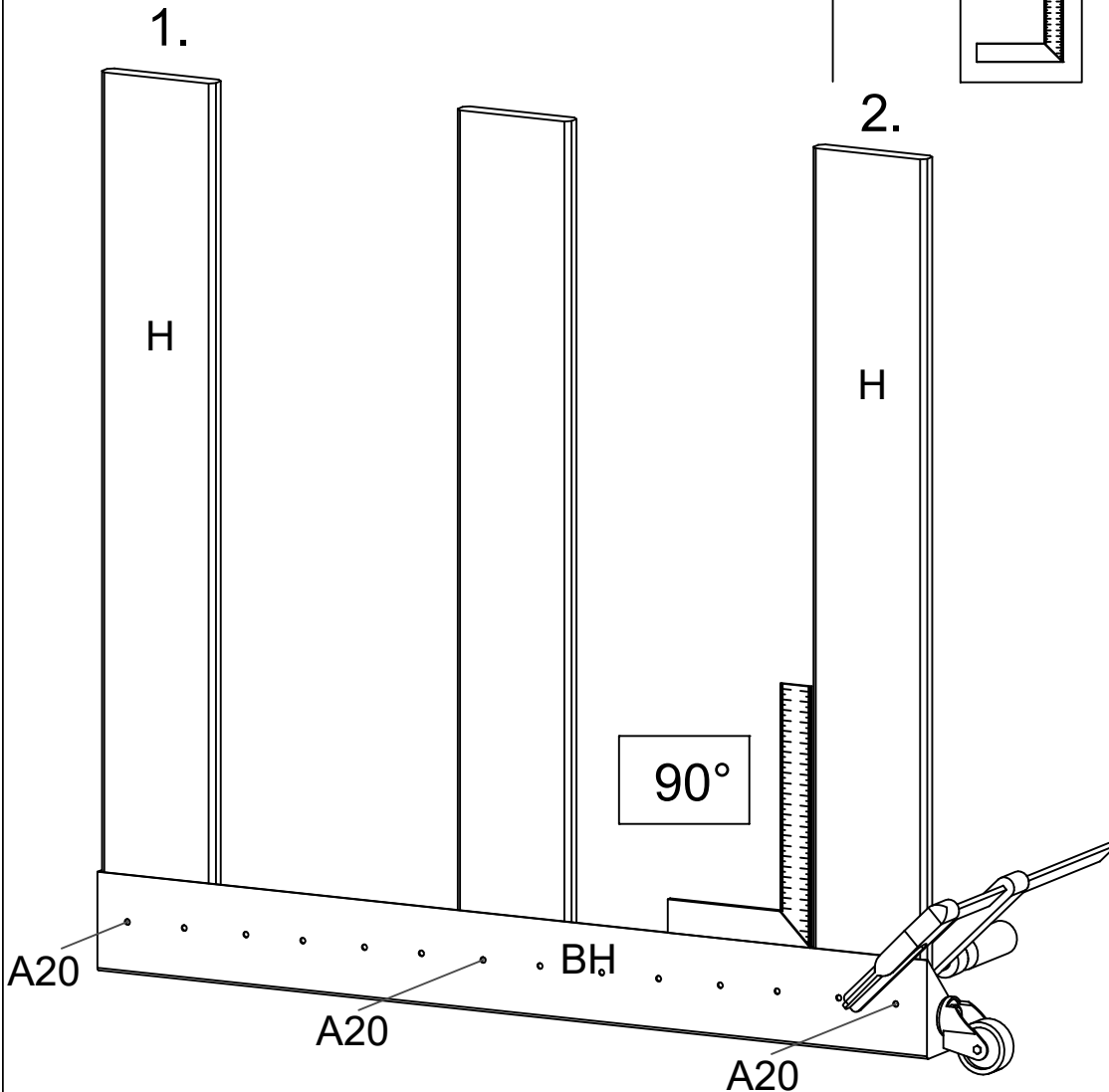
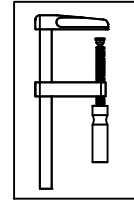
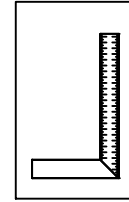




1. Øverste bræt, helt op til kanten.
Top board, right up to the edge.
Oberstes Brett, bis zur Kante anlegen.
Placer la planche supérieure jusqu'au bord.
2. Nederste bræt, helt ned til kanten.
Bottom board, right down to the edge.
Unteres Brett bis zur Kante anlegen.
Placer la planche inférieure jusqu'au bord.

Tip / Tips / Tipps / Conseil !

Brug f.eks. dette værktøj.
Use this tool.
Dieses Werkzeug verwenden.
Utiliser cet outil.



A20 x 3

X 1

Side 1
Seite 1

Tip !

Monter kun 1 skrue i hvert bræt, så der er mulighed for justering, når brættet skal fastgøres til det andet hjørne..!

Tips !

Mount only 1 screw in each board, so there is a possibility of adjustment when the board must be fixed to the other corner..!

Tipps !

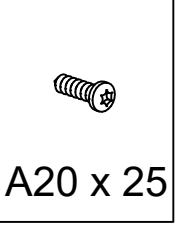
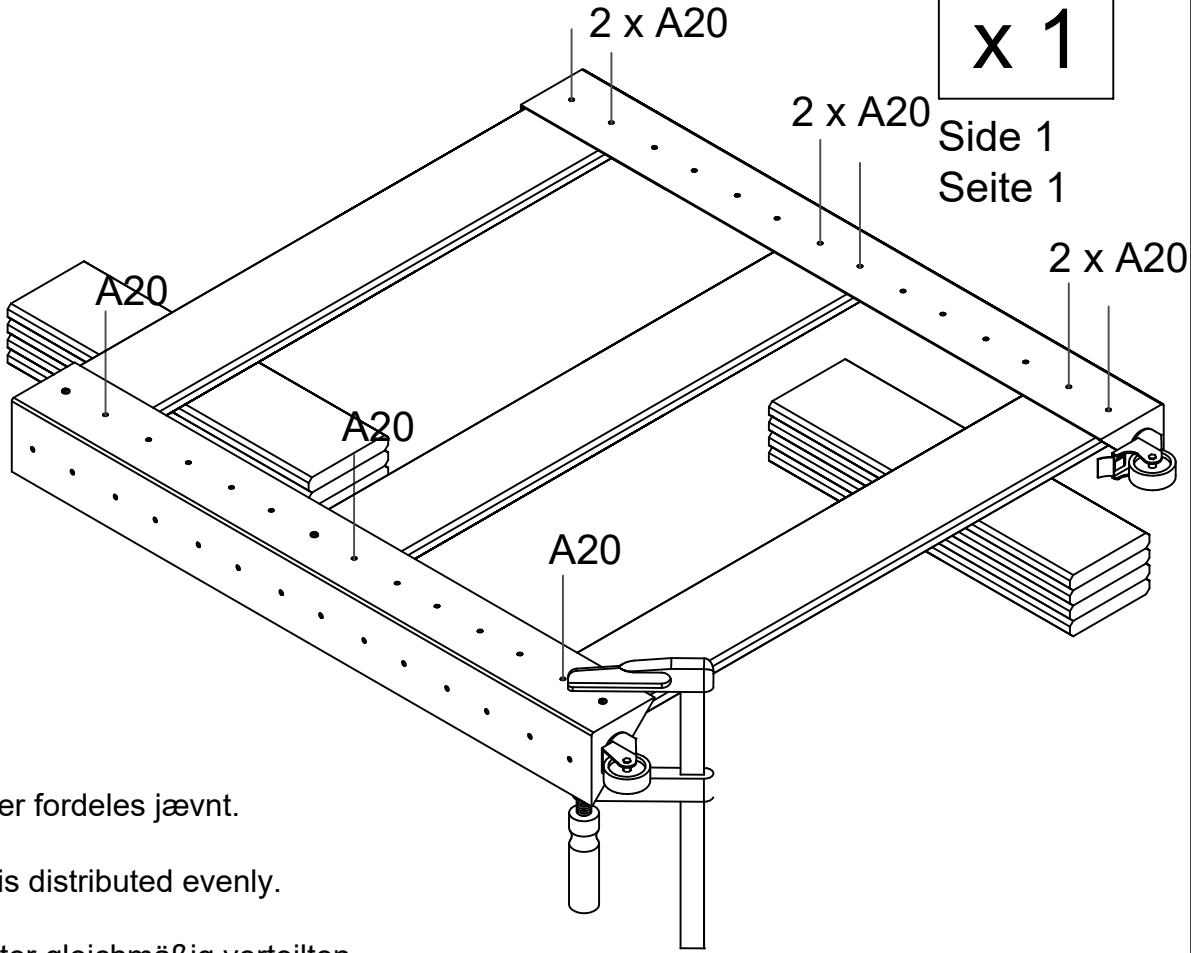
Vorerst eine Schraube je Brett verwenden, so besteht die Möglichkeit es zu justieren, wenn es an der anderen Ecke montiert wird..!

Conseil !

Utiliser une seule vis par planche pour commencer afin d'avoir la possibilité d'ajuster la planche quand elle est montée de l'autre angle..!

x 1

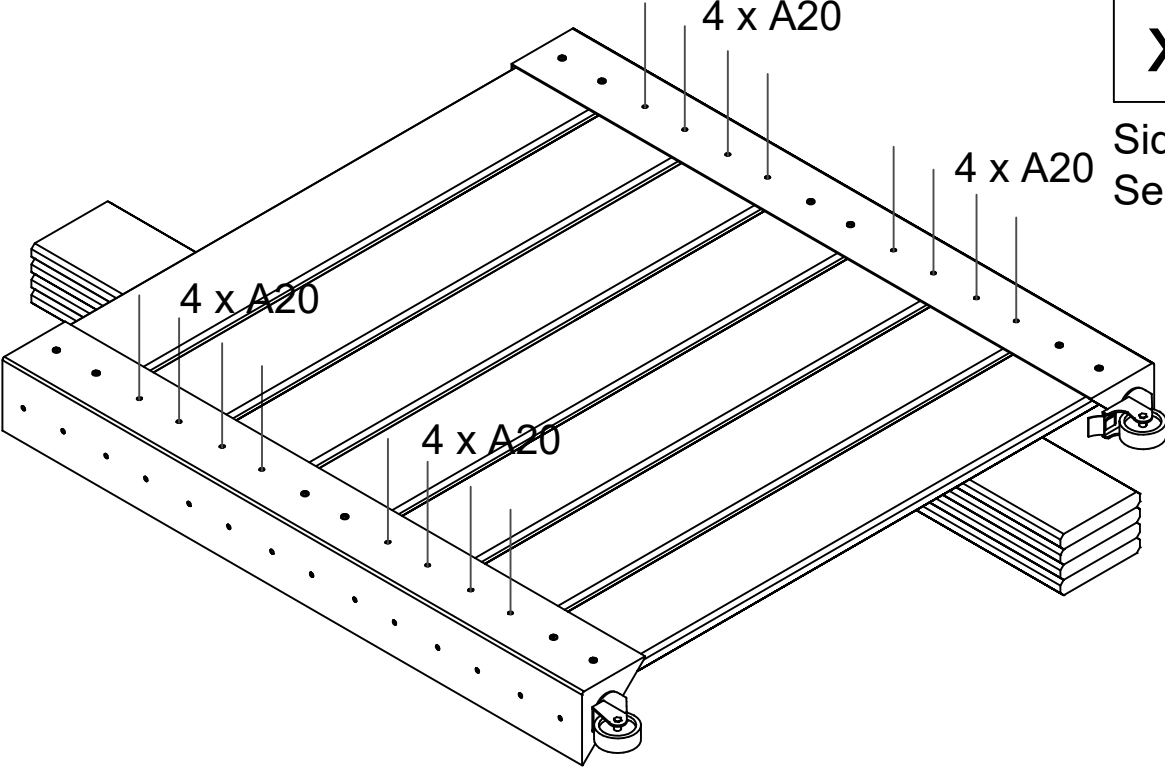
Side 1
Seite 1

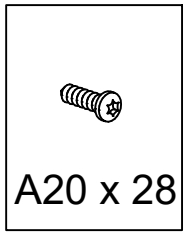


Øvrige brædder fordeles jævnt.
Other boards is distributed evenly.
Restliche Bretter gleichmäßig verteilt.
Répartir les autres planches uniformément.

x 1

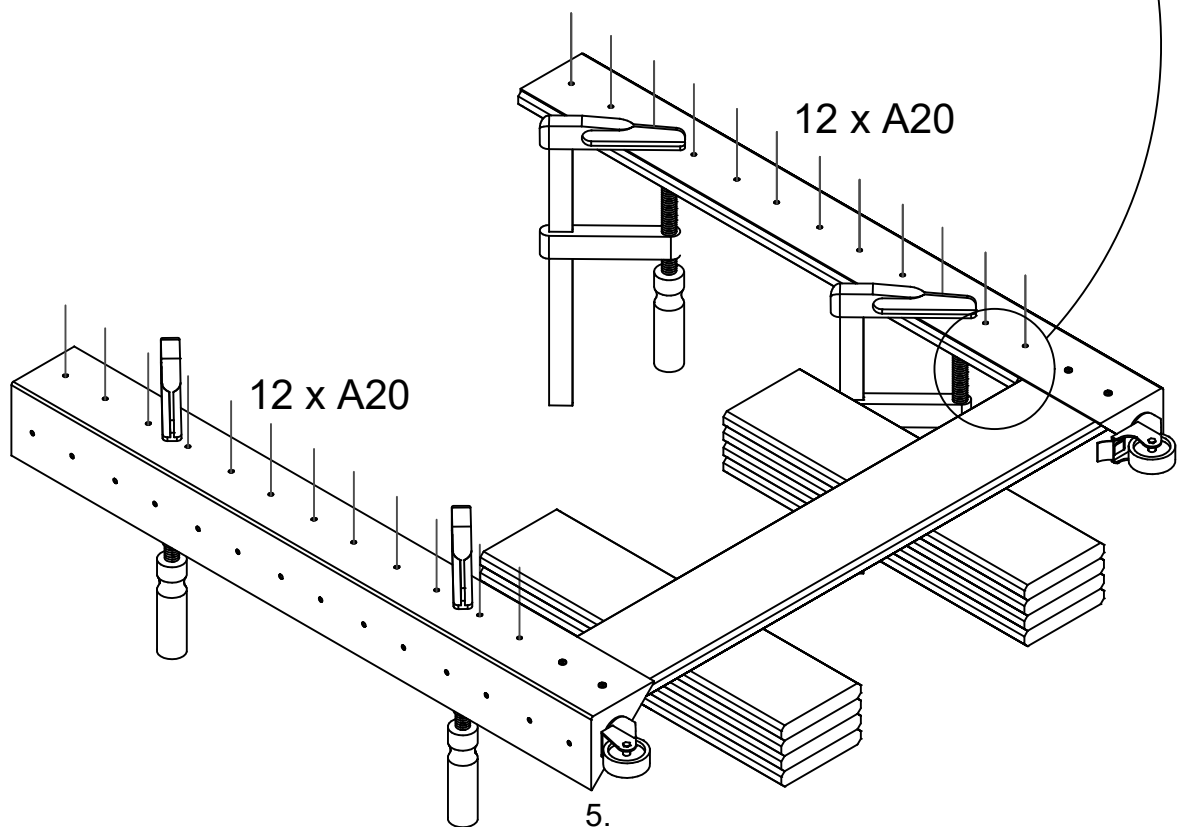
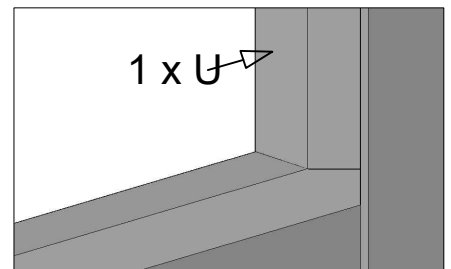
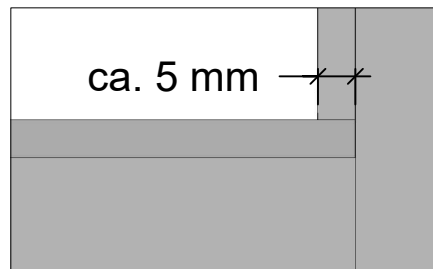
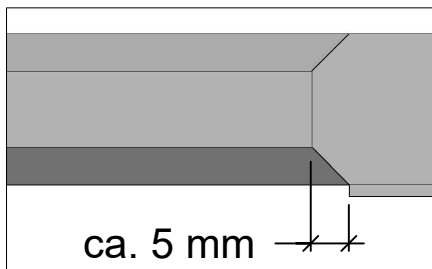
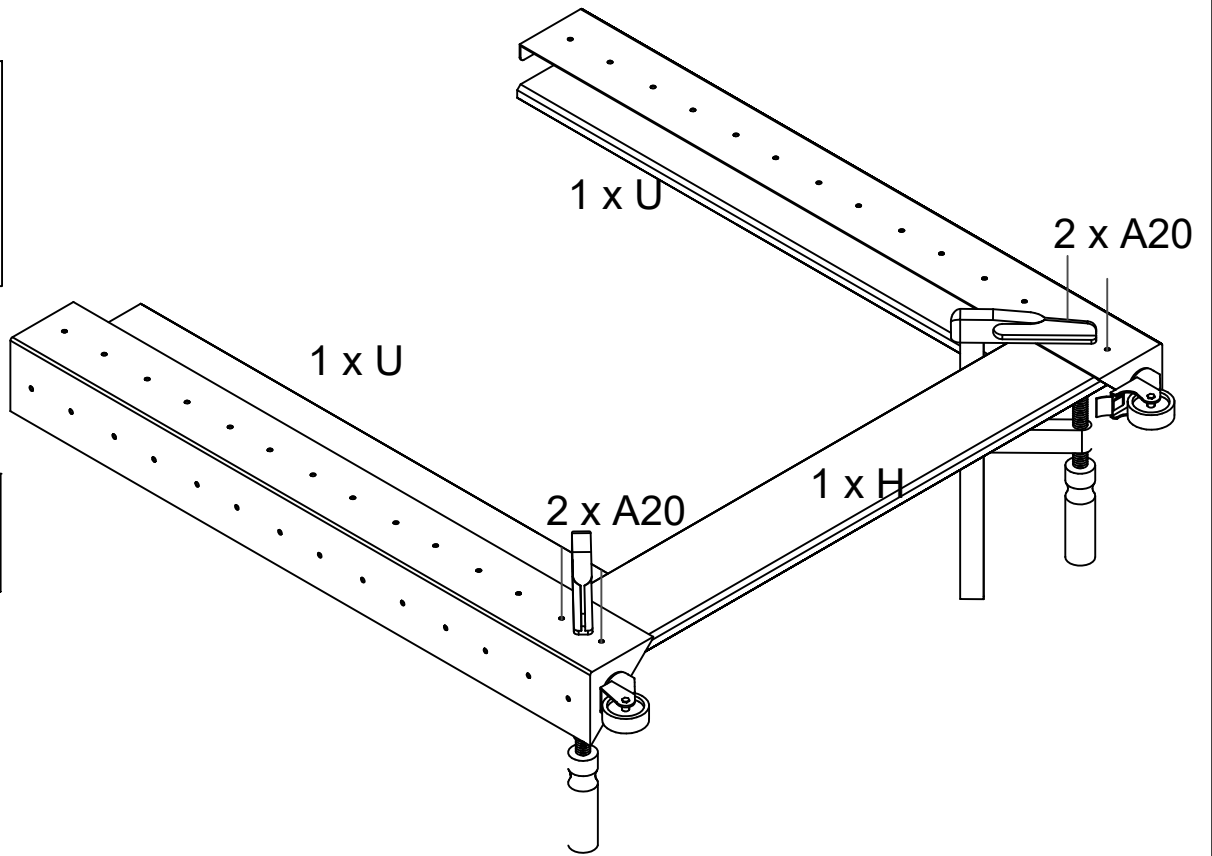
Side 1
Seite 1

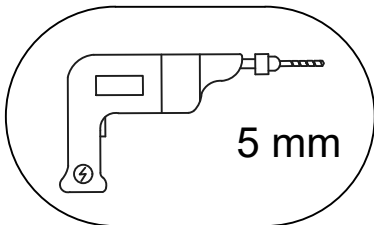
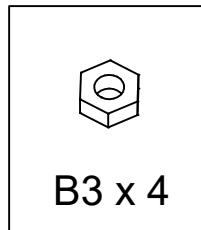
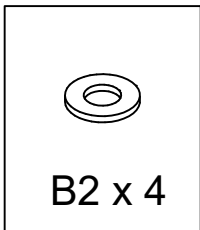
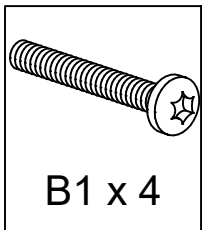
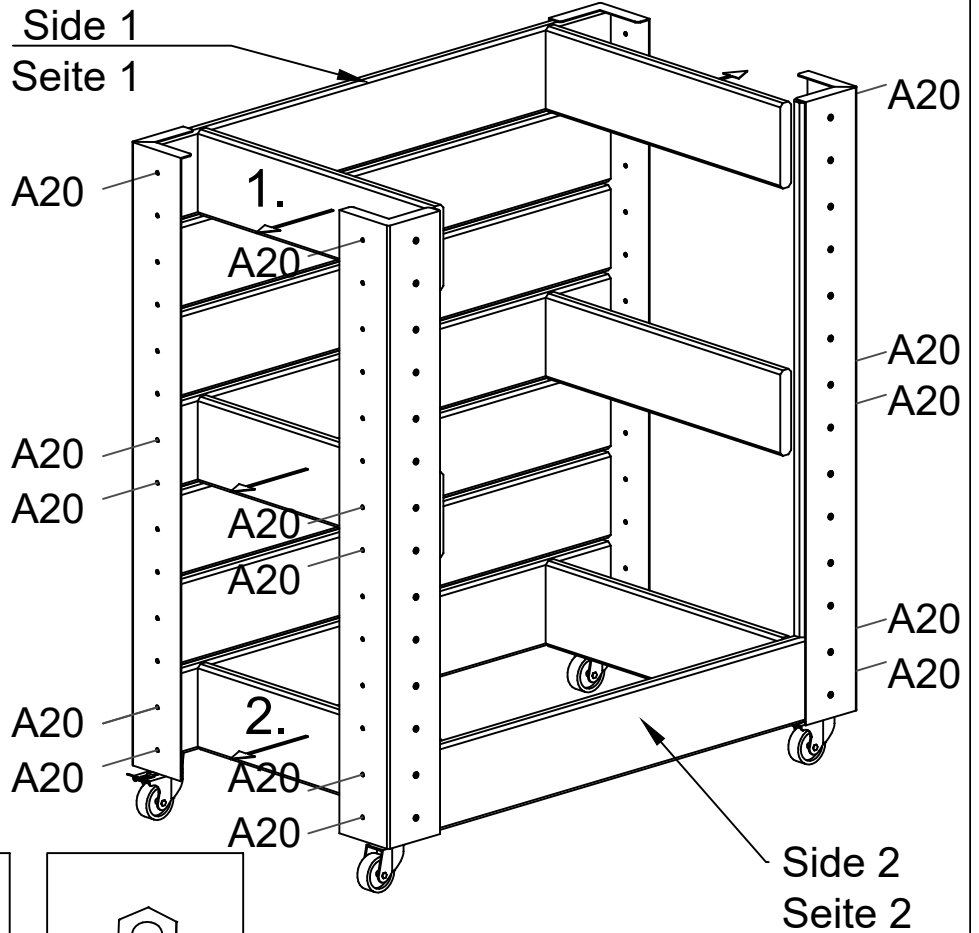
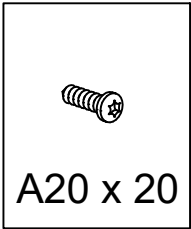




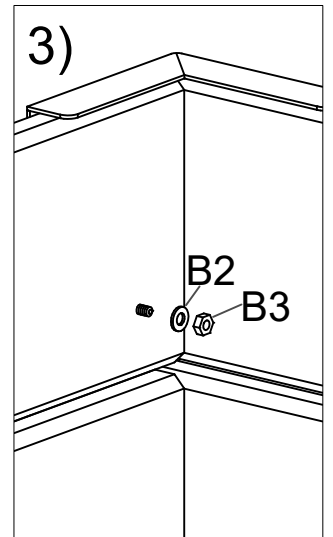
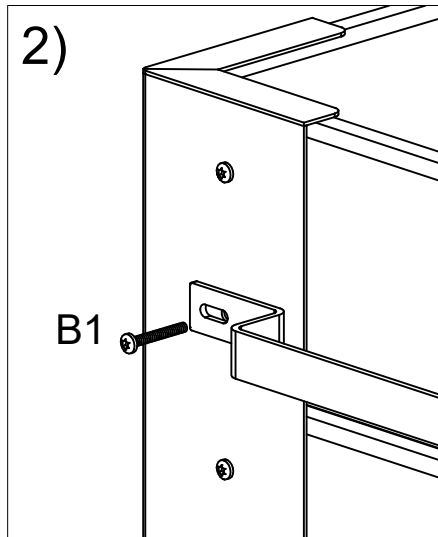
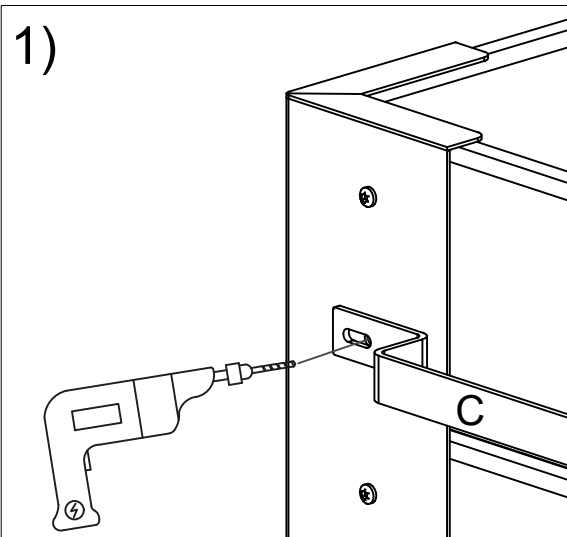
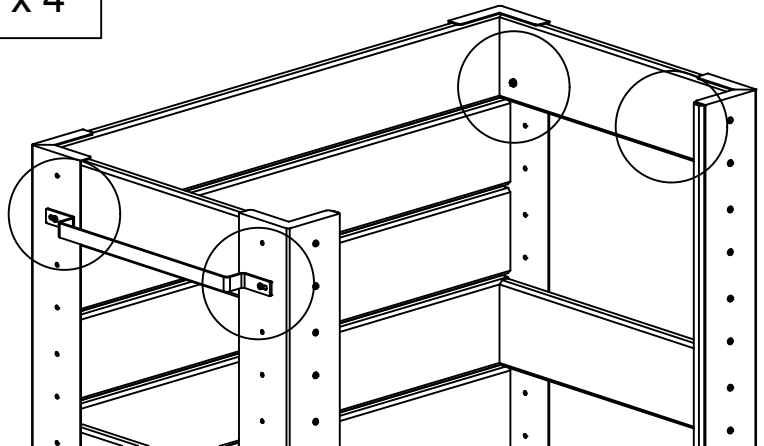
x 1

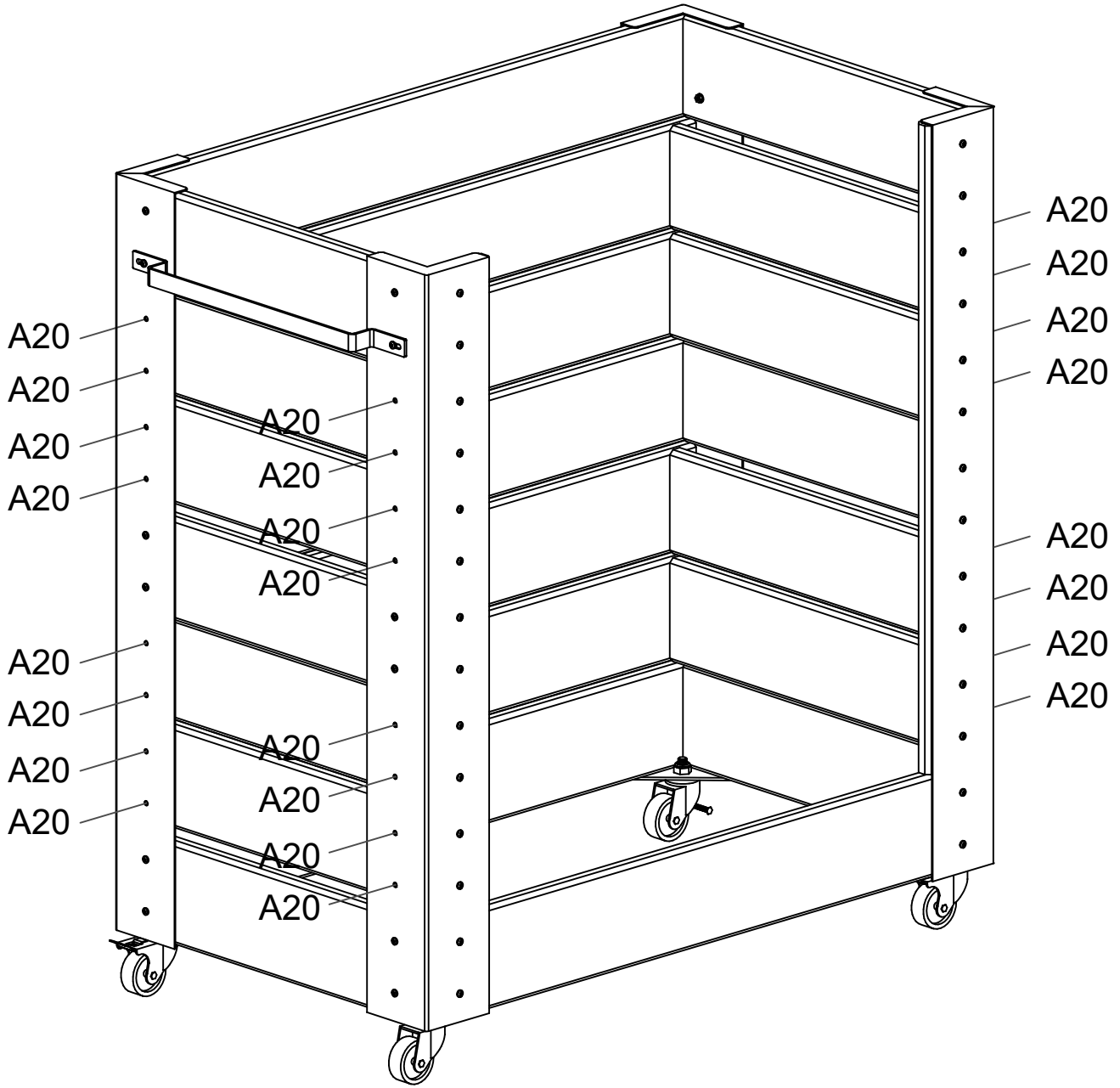
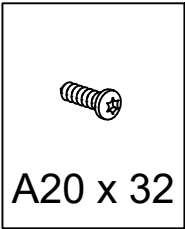
Side 2
Seite 2

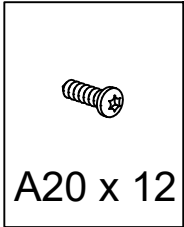




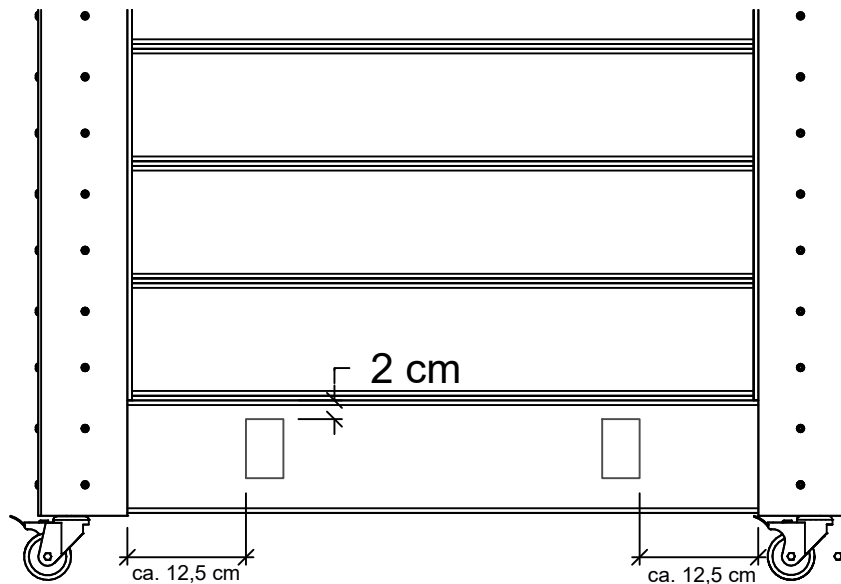
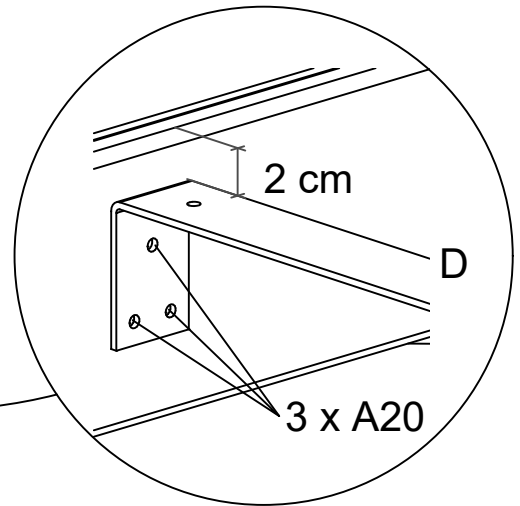
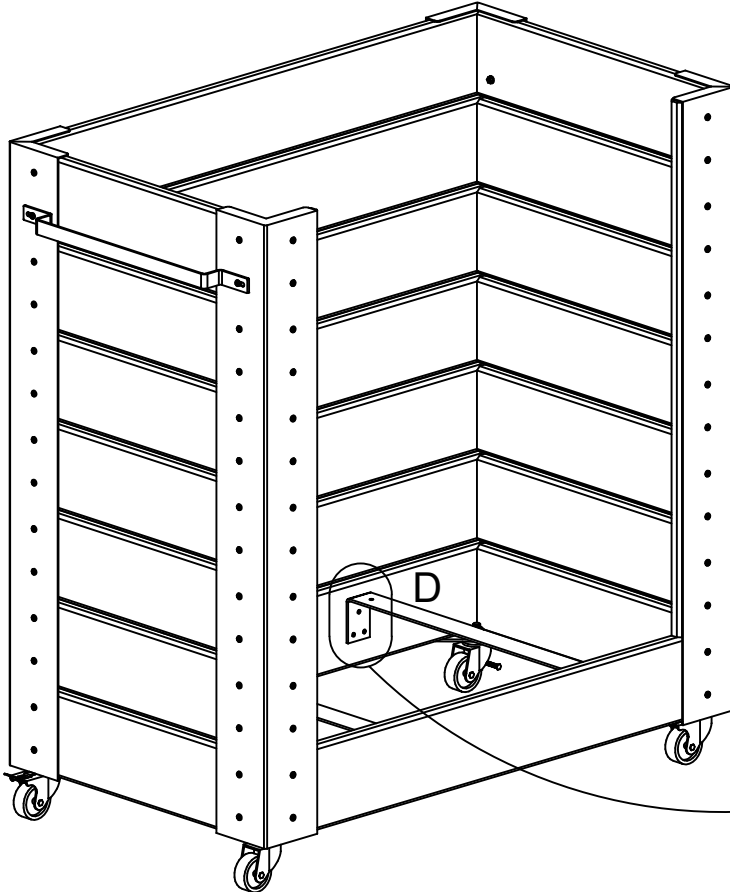
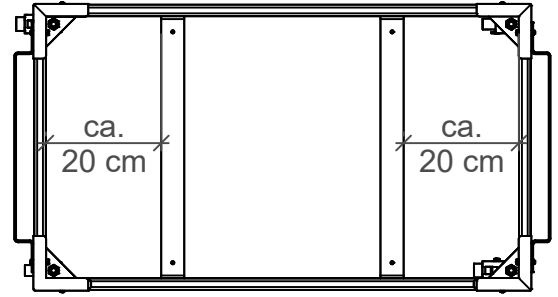
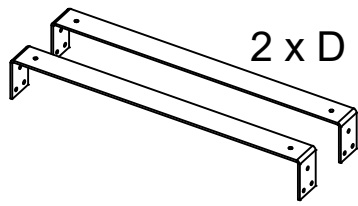
Forbores til bolt - 5 mm.
Pre-drill for bolt - 5 mm
Vorbohren für den Bolzen - 5 mm
Pré-percer pour le boulon - 5 mm

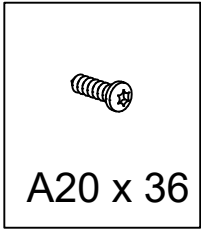






Placering af bundlister
Platzierung der Stahlbügel/Bodenträger
Bottom list position
Emplacement de l'arceau en acier



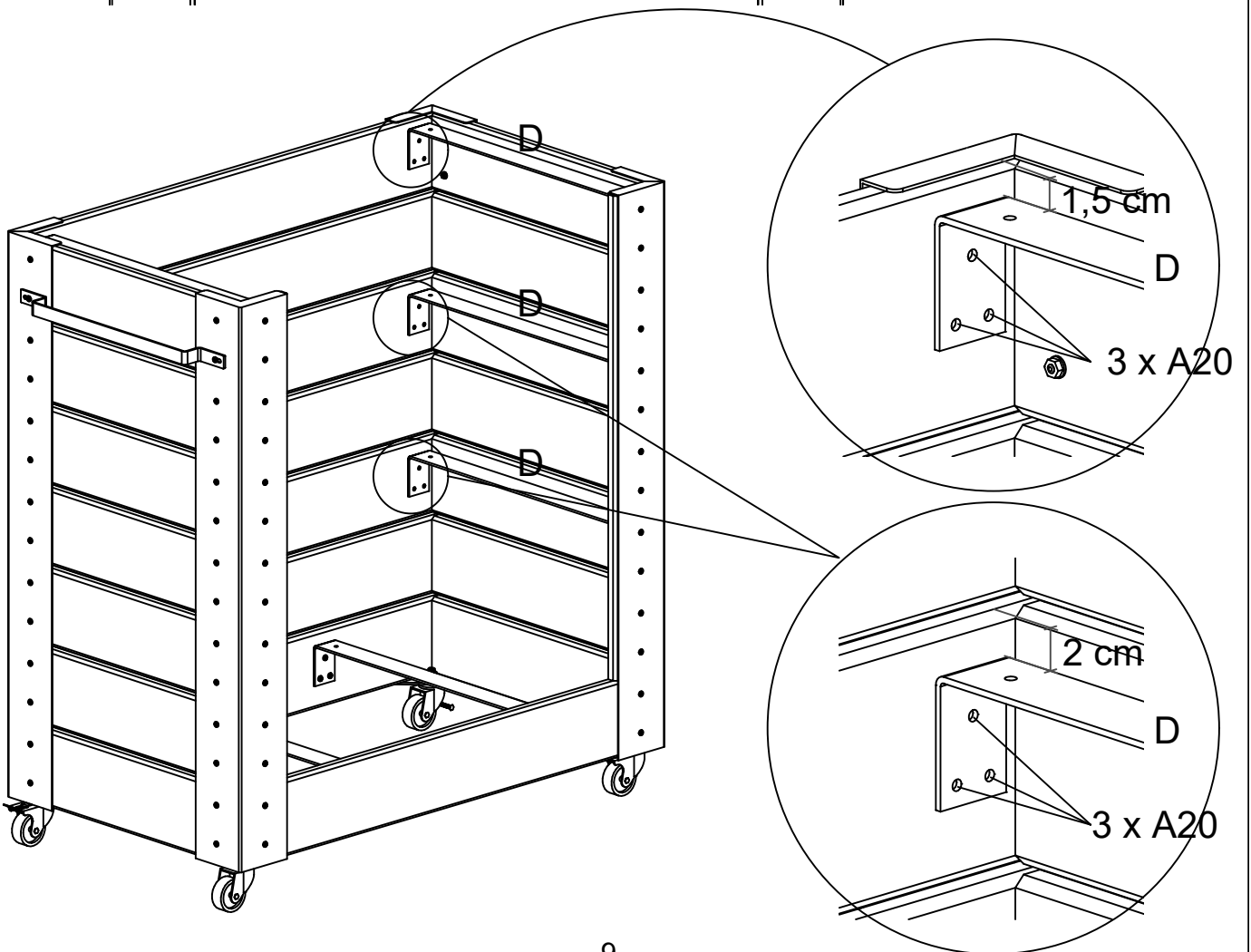
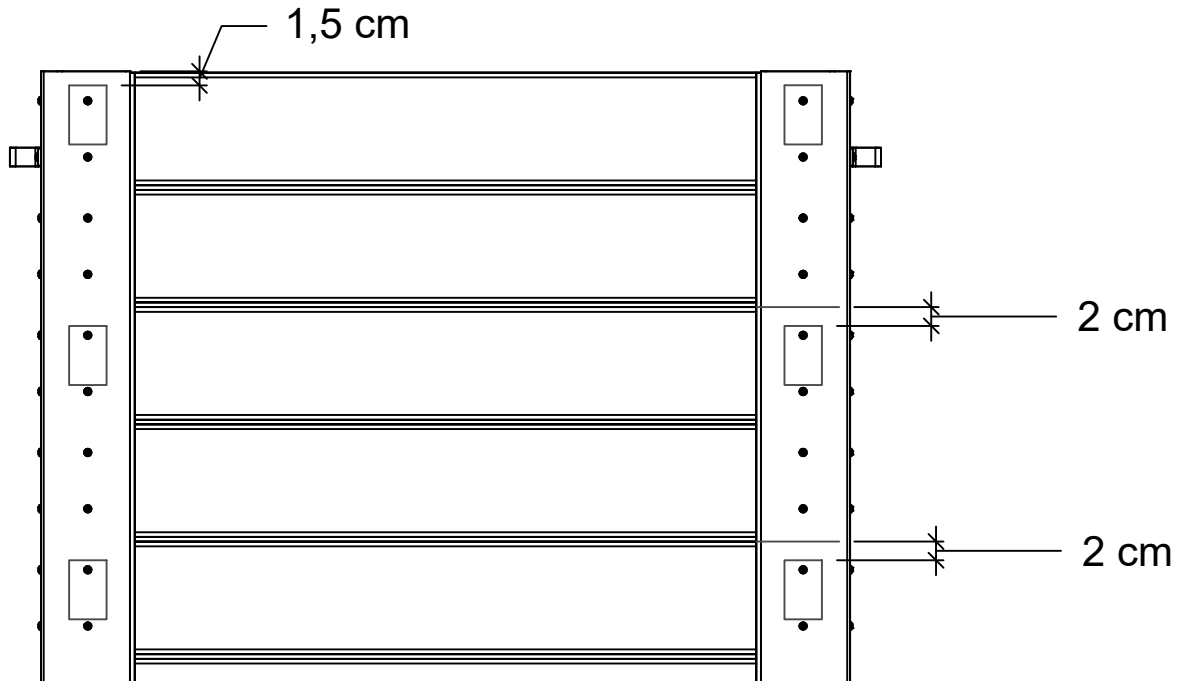
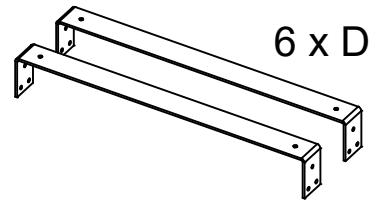


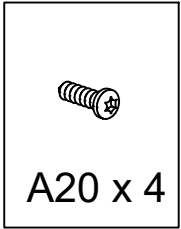
Placering af stållister

Platzierung der Stahlbügel

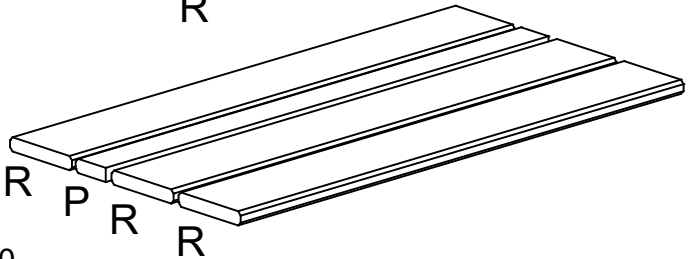
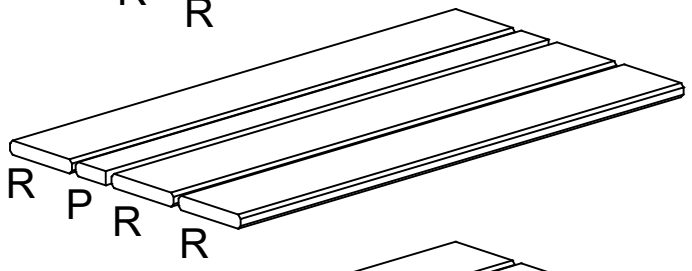
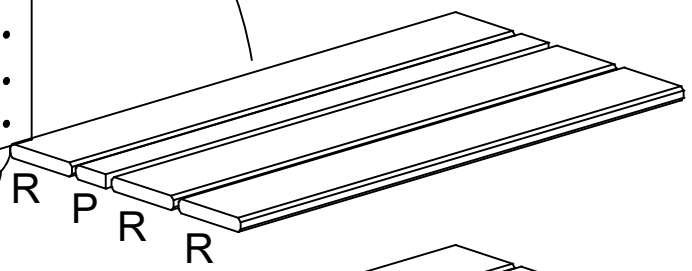
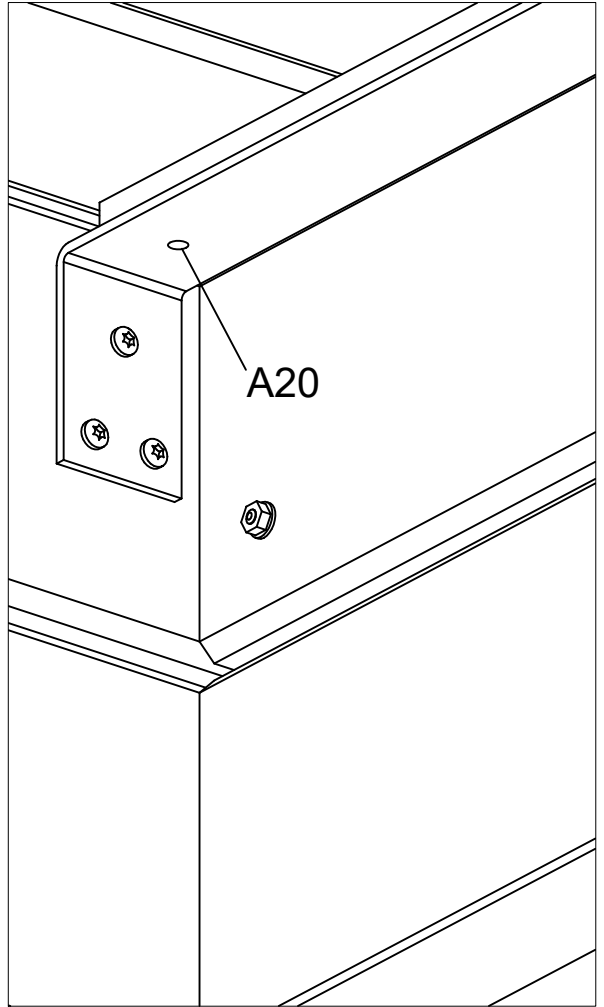
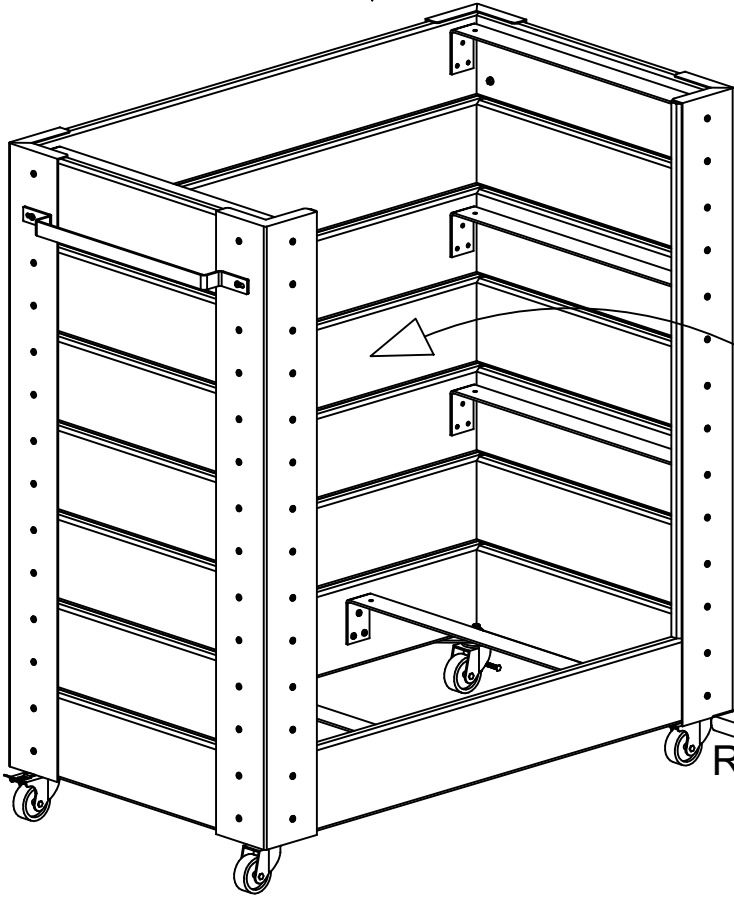
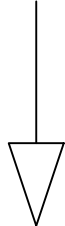
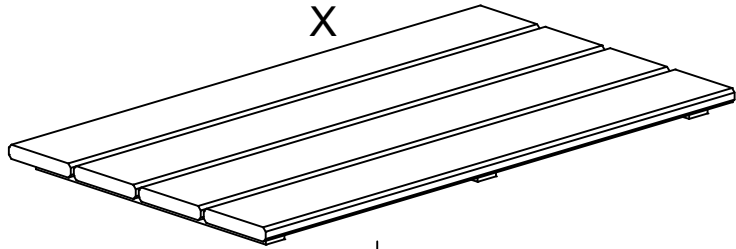
Placement of steel braces

Emplacement de listes d'acier





Fastgørelse af låg.
Attaching of the lid.
Befestigen Sie den Deckel.
La fixation du couvercle



18252-15
18252-18



www.plus.dk



Se www.plus.dk for yderligere information og vedligehold af materialer
Weitere Informationen und Pflegehinweise finden Sie unter www.plus.dk
www.plus.dk for further information and maintenance of materials
Voir www.plus.dk pour plus d'informations et d'entretien de matériel